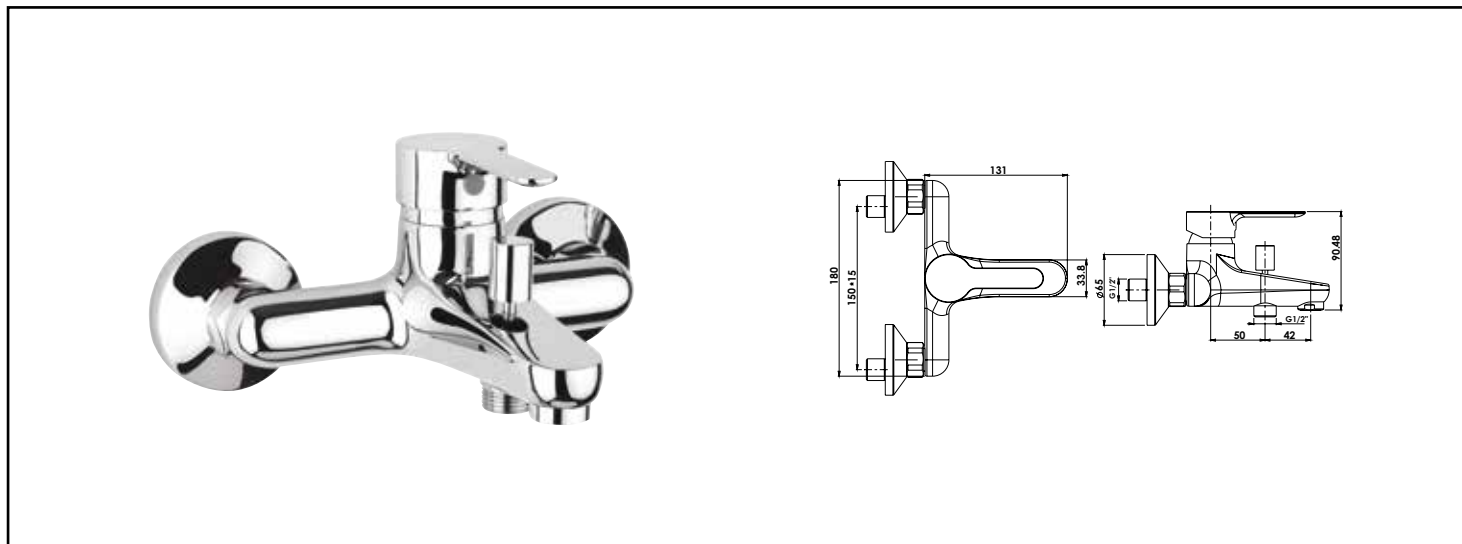


Référence : **501011105**

## MITIGEUR BAIN-DOUCHE MURAL NORM'O - CARTOUCHE Ø35 MM C2 - ROLF



■ UN DESIGN SOBRE ET TENDANCE.

■ INSTALLATION RAPIDE ET FACILE.

■ ECONOMIES D'EAU ET D'ÉNERGIE GRÂCE À LA TECHNOLOGIE C2

### DESCRIPTION

Chromé - Manette métal - Cartouche céramique Ø35 mm C2 - Limiteur de débit par point dur - Limiteur de température réglable - Livré avec raccords muraux Laiton chromé excentrés de 7.5 mm en M15/21 (G1/2") - M20/27 - Rosaces métal chromé Ø65 mm - Mitigeur avec écrous prisonniers F20/27 - Sortie douchette en M15/21 (G1/2") - Inverseur automatique - NF classement E3/1 C2 A2 U3 (BBBA)

### CARACTÉRISTIQUES

Chromé. - Manette métal. - Cartouche Ø35 mm. - Limiteur de débit par point dur. - Limiteur de température réglable. - Arrivées écrous prisonniers 20/27. - Raccords muraux excentrés avec rosaces. - Inverseur automatique. - NF IC/A. - Classement E3/1 C2 A2 U3 (BBBA).

### APPLICATIONS

Robinetterie de bain douche mural

### CONDITIONS D'UTILISATION

Pression maximum : 5 bar - Pression d'utilisation : 3 bar - Température maximum de l'eau : 80°C (176°F) - produit Conforme aux réglementations en vigueur

### COMPATIBILITÉ

S'installe sur tous les raccordements muraux avec un entraxe de 150 mm ± 15 mm

### PRÉCAUTION D'EMPLOI

Livré avec raccords muraux excentrés et rosaces.

### SPECIFICATIONS D'INSTALLATION

Permet l'équipement sanitaire des salles de bains et cuisine.

Garantie 10 ans contre tout vice de fabrication y compris pour les cartouches - Cf conditions générales de vente

### PRESCRIPTION DE POSE

Avant le montage nettoyer la tuyauterie pour éliminer toute impureté

### PRESCRIPTION D'ENTRETIEN

Nettoyage à l'eau savonneuse avec un chiffon doux et bien sécher - Ne pas utiliser de produits nocifs, abrasifs ou chlorés